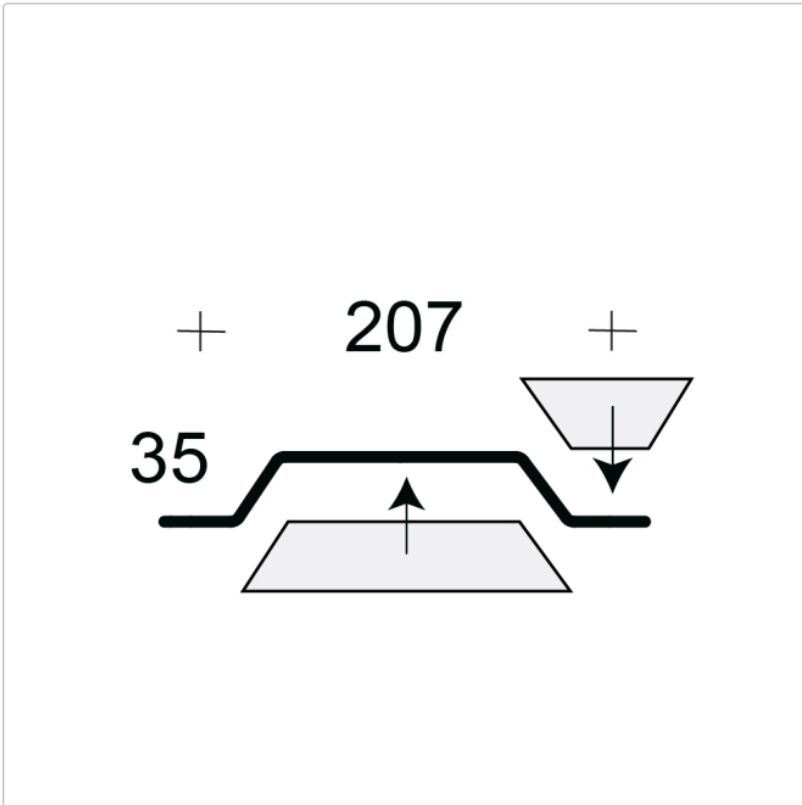


Profilfüller-Stücke Trapezblech Profil 35/207

Art-Nr.: PR35-207-ST



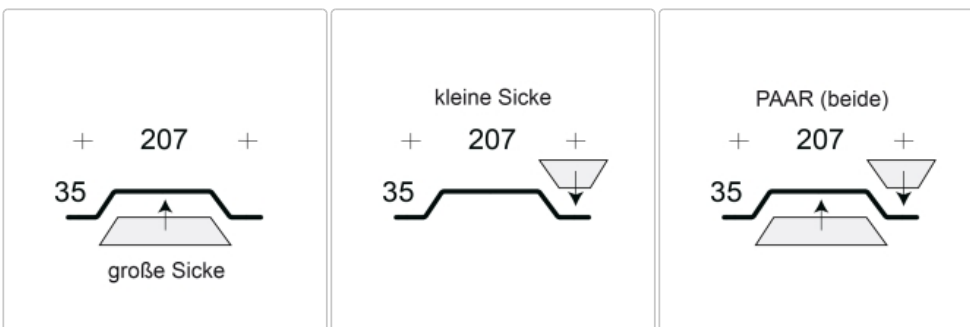
0,79EUR / Stück

Grundpreis: 0,79EUR / Stück
inkl. 19% USt. zzgl. Versand

Staffelpreise

Ab 20 Stück	0,75EUR - Sie sparen 0,04EUR, Grundpreis: 0,75EUR / Stück
Ab 50 Stück	0,71EUR - Sie sparen 0,08EUR, Grundpreis: 0,71EUR / Stück
Ab 150 Stück	0,67EUR - Sie sparen 0,12EUR, Grundpreis: 0,67EUR / Stück
Ab 300 Stück	0,63EUR - Sie sparen 0,16EUR, Grundpreis: 0,63EUR / Stück

Innerhalb von 24 Stunden versandfertig



Profilfüller-Stücke für das Trapezblech Profil 35-207

Material : Microlen(*)

Ausführung : Stücke = einzelne Sicken . **Sie benötigen 4,83 Stück per lfdm Trapezblech.**

Lieferbar für die Profilhersteller: Arcelor, Salzgitter, Hoesch, Fischer

Die Profilfüller dienen zum Verschießen der Trapezbleche im First und Traufbereich. Der hochwertige gleichmäßig vernetzte Schaumstoff besitzt auch gute isolierende und schalldämmende Eigenschaften.

* Microlen ist ein sehr hochwertiger Polyethylen-Schaumstoff. Microlen wird unter Druck und hoher Temperatur vernetzt hergestellt. Es wird ein sehr feines, gleichmäßiges Zellenbild erzeugt. Microlen ist sehr elastisch, wasserabweisend und durch die unterschiedliche Dichte in vielen Bereichen einsetzbar.

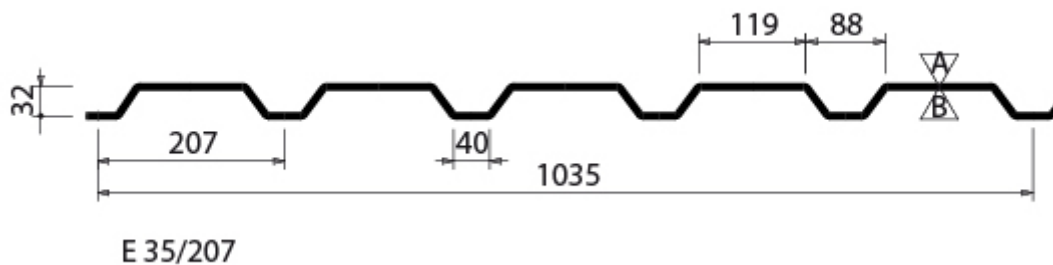
Produktinformation

Technische Daten

Material : Microlen * **Farbe :** weiß und anthrazit **Dichte :** $25 \pm 5 \text{ kg / m}^3$ **Einsatztemperatur :** $- 40 \text{ }^\circ\text{C} / + 90 \text{ }^\circ\text{C}$ **Zugfestigkeit :** $> 130 \text{ kPa}$
Baustoffklasse B2 Brandschutzklassifizierung E

* Microlen ist ein sehr hochwertiger Polyethylen-Schaumstoff. Microlen wird unter Druck und hoher Temperatur vernetzt hergestellt. Es wird ein sehr feines, gleichmäßiges Zellenbild erzeugt. Microlen ist sehr elastisch, wasserabweisend und durch die unterschiedliche Dichte in vielen Bereichen einsetzbar.

Profilzeichnung



Die Profilgeometrie kann je nach Hersteller geringfügig abweichen.

PDF



Datenblatt Microlen.



Datenblatt Basotect (B1)



Preisliste Profilfüller.



Anfrageformular Profilfüller

Service

Sie bei uns auch Sonderprofilfüller mit den von Ihnen gewünschten Maßen zuschneiden lassen. Übersenden Sie uns hierfür bitte eine entsprechende Zeichnung für die Kalkulation. Möglich sind alle denkbaren Zuschnitte - auch dreidimensionale Elemente.

Senden Sie uns bitte eine email an support@profilfueller.eu.

verfügbare Optionen

Ausführung

Bitte auswählen

große Sicke

kleine Sicke (-0,06EUR)

Paar (beide) (+0,24EUR)

Farbe:

weiss

anthrazit

Stärke

30 mm (Standard)

50 mm (+0,12EUR)